

Trekkap
Houdt niet alleen regen tegen, maar zorgt ook voor een goede trek in het complete rookkanaal.

Klemband
Gebruik klembanden om de dubbelwandige pijpen met elkaar te verbinden. Het aantal klembanden zijn afhankelijk van het aantal dubbelwandige elementen.

Muurbeugel
In diverse afstanden verkrijgbaar. Belangrijk is dat het kanaal na elk bevestigingspunt, elke 2 meter wordt ondersteund door een muurbeugel.

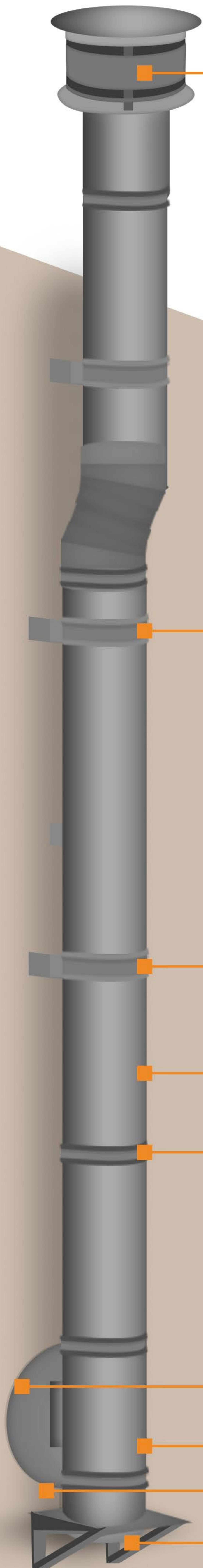
Dubbelwandig rookkanaal
Vanaf de vertrekplaat of nisbus zult u een dubbelwandig rookkanaal installeren. Het aantal klembanden zijn afhankelijk van het aantal dubbelwandige elementen.

Wanddoorvoer inkortbaar, met verloop EW-DW
Deze wordt door de muur geïnstalleerd en kan worden aangesloten op het T-stuk.

T-Stuk 90° graden
Deze wordt aangesloten op de wanddoorvoer.

Wandrozet
Om het gat waar de nisbus doorheen gaat, af te dichten.

Wandconsole
Per paar, in diverse lengtes verkrijgbaar.



Trekkap

Houdt niet alleen regen tegen, maar zorgt ook voor een goede trek in het complete rookkanaal.

Muurbeugel bij bocht

Bij bochten adviseren wij altijd om voor de bocht en na de bocht gebruik te maken van een muurbeugel.

Muurbeugel

In diverse afstanden verkrijgbaar. Belangrijk is dat het kanaal na elk bevestigingspunt, elke 2 meter wordt ondersteund door een muurbeugel.

Dubbelwandig rookkanaal

Vanaf de vertrekplaat of nisbus zult u een dubbelwandig rookkanaal installeren. Het aantal klembanden zijn afhankelijk van het aantal dubbelwandige elementen.

Klemband

Gebruik klembanden om de dubbelwandige pijpen met elkaar te verbinden. Het aantal klembanden zijn afhankelijk van het aantal dubbelwandige elementen.

Wanddoorvoer inkortbaar, met verloop EW-DW

Deze wordt door de muur geïnstalleerd en kan worden aangesloten op het T-stuk.

T-Stuk 90° graden

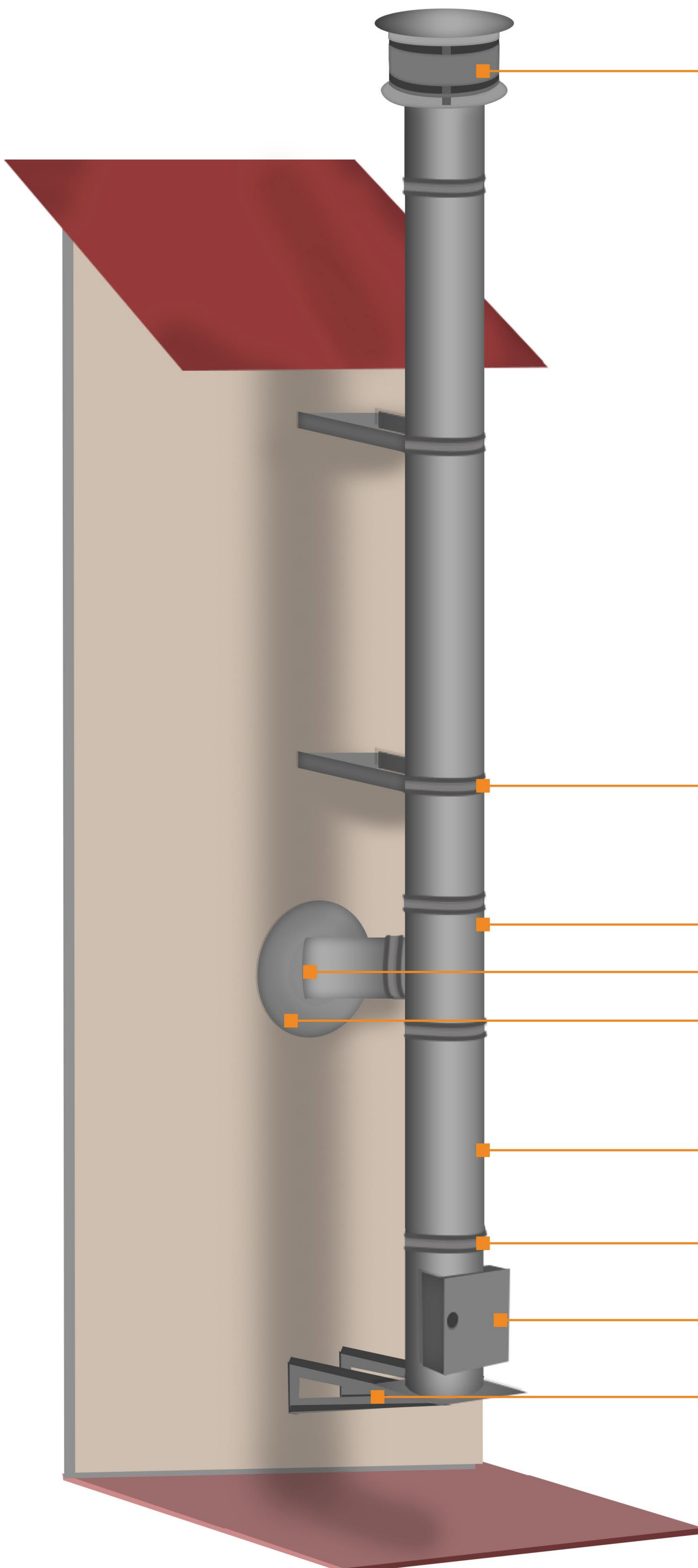
Deze wordt aangesloten op de wanddoorvoer.

Wandrozet

Om het gat waar de nisbus doorheen gaat, af te dichten.

Wandconsole

Per paar, in diverse lengtes verkrijgbaar.



Trekkap

Houdt niet alleen regen tegen, maar zorgt ook voor een goede trek in het complete rookkanaal.

Verstelbare muurbeugel

In diverse afstanden verkrijgbaar. Belangrijk is dat het kanaal na elk bevestigingspunt, elke 2 meter wordt ondersteund door een muurbeugel.

T-Stuk 90° graden

Deze wordt aangesloten op de wanddoorvoer.

Wanddoorvoer inkortbaar, met verloop EW-DW

Deze wordt door de muur geïnstalleerd en kan worden aangesloten op het T-stuk.

Wandrozet

Om het gat waar de nisbus doorheen gaat, af te dichten.

Dubbelwandig rookkanaal

Vanaf de vertrekplaat of nisbus zult u een dubbelwandig rookkanaal installeren. Het aantal klembanden zijn afhankelijk van het aantal dubbelwandige elementen.

Klemband

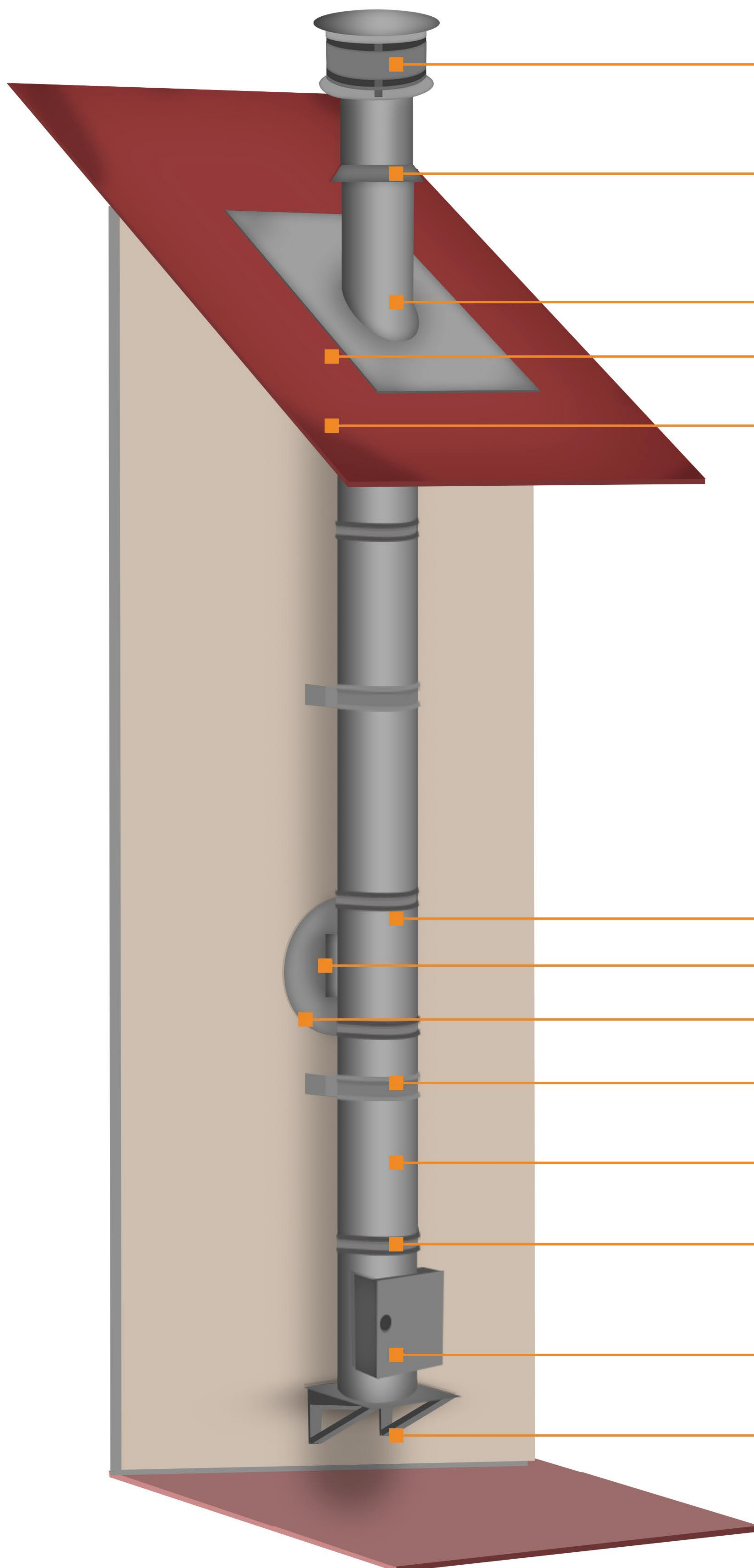
Gebruik klembanden om de dubbelwandige pijpen met elkaar te verbinden. Het aantal klembanden zijn afhankelijk van het aantal dubbelwandige elementen.

Reinigingselement met deur en ondersteuning

Maak eenvoudig het kanaal schoon door middel van een reinigingselement met deur.

Wandconsole

Per paar, in diverse lengtes verkrijgbaar.



Trekcap
Houdt niet alleen regen tegen, maar zorgt ook voor een goede trek in het complete rookkanaal.

Stormkraag
Wordt bevestigd op de dakdoorvoer. Kan worden vast gemaakt met brandwerende siliconen kit.

Loodslab
Loodslab die op het dak wordt bevestigd. In diverse graden uitvoeringen beschikbaar.

Dakbevestigingsbeugel (bevindt zich onder het dak)
Om het dubbelwandige kanaal eenvoudig te bevestigen aan het dak.

Brandseparatieplaat (bevindt zich onder het dak)
Een brandseparatieplaat dient geplaatst te worden tussen het dubbelwandige kanaal en brandbaar materiaal. In dit geval kan dit bijvoorbeeld een dakschot zijn. Deze plaat heeft als doel om brandvertragend te werken.

T-Stuk 90° graden
Deze wordt aangesloten op de wanddoorvoer.

Wanddoorvoer inkortbaar, met verloop EW-DW
Deze wordt door de muur geïnstalleerd en kan worden aangesloten op het T-stuk.

Wandrozet
Om het gat waar de nisbus doorheen gaat, af te dichten.

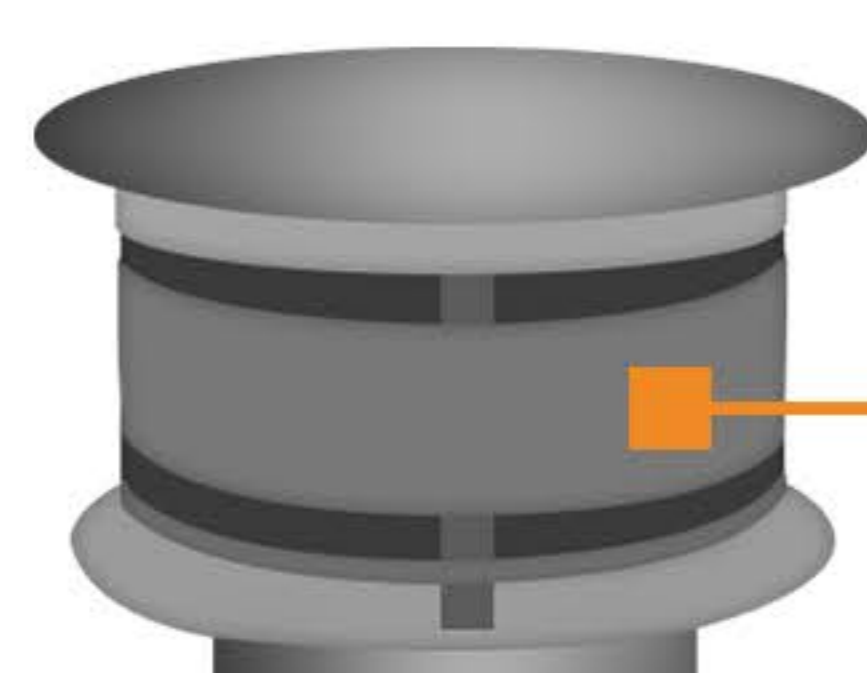
Muurbeugel
In diverse afstanden verkrijgbaar. Belangrijk is dat het kanaal na elk bevestigingspunt, elke 2 meter wordt ondersteund door een muurbeugel.

Dubbelwandig rookkanaal
Vanaf de vertrekplaat of nisbus zult u een dubbelwandig rookkanaal installeren. Het aantal klembanden zijn afhankelijk van het aantal dubbelwandige elementen.

Klemband
Gebruik klembanden om de dubbelwandige pijpen met elkaar te verbinden. Het aantal klembanden zijn afhankelijk van het aantal dubbelwandige elementen.

Reinigingselement met deur en ondersteuning
Maak eenvoudig het kanaal schoon door middel van een reinigingselement met deur.

Wandconsole
Per paar, in diverse lengtes verkrijgbaar.



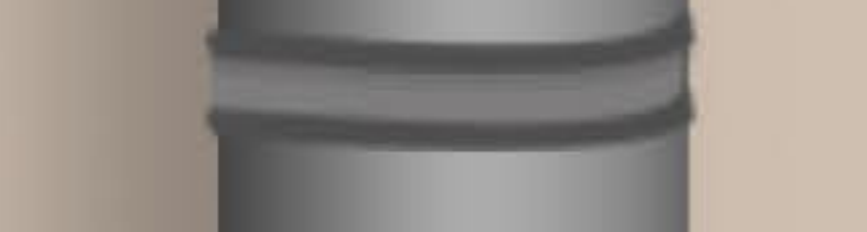
Trekcap

Houdt niet alleen regen tegen, maar zorgt ook voor een goede trek in het complete rookkanaal.



Muurbeugel

In diverse afstanden verkrijgbaar. Belangrijk is dat het kanaal na elk bevestigingspunt, elke 2 meter wordt ondersteund door een muurbeugel.



Dubbelwandig rookkanaal

Vanaf de nisbus zult u een dubbelwandig rookkanaal installeren. Het aantal klembanden zijn afhankelijk van het aantal dubbelwandige elementen.



T-Stuk 90° graden

Deze wordt aangesloten op de wanddoorvoer.



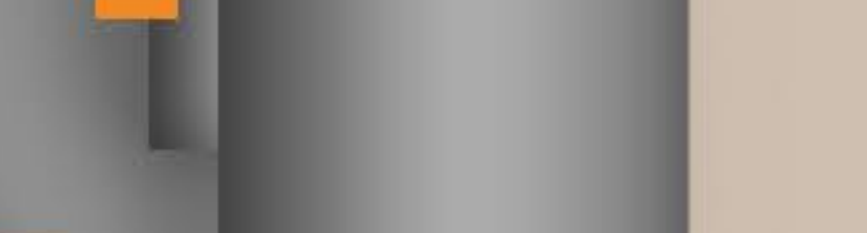
Wanddoorvoer inkortbaar, met verloop EW-DW

Deze wordt door de muur geïnstalleerd en kan worden aangesloten op het T-stuk.



Wandrozet

Om het gat waar de nisbus doorheen gaat, af te dichten.



Reinigingselement met deur

Maak eenvoudig het kanaal schoon door middel van een reinigingselement met deur.



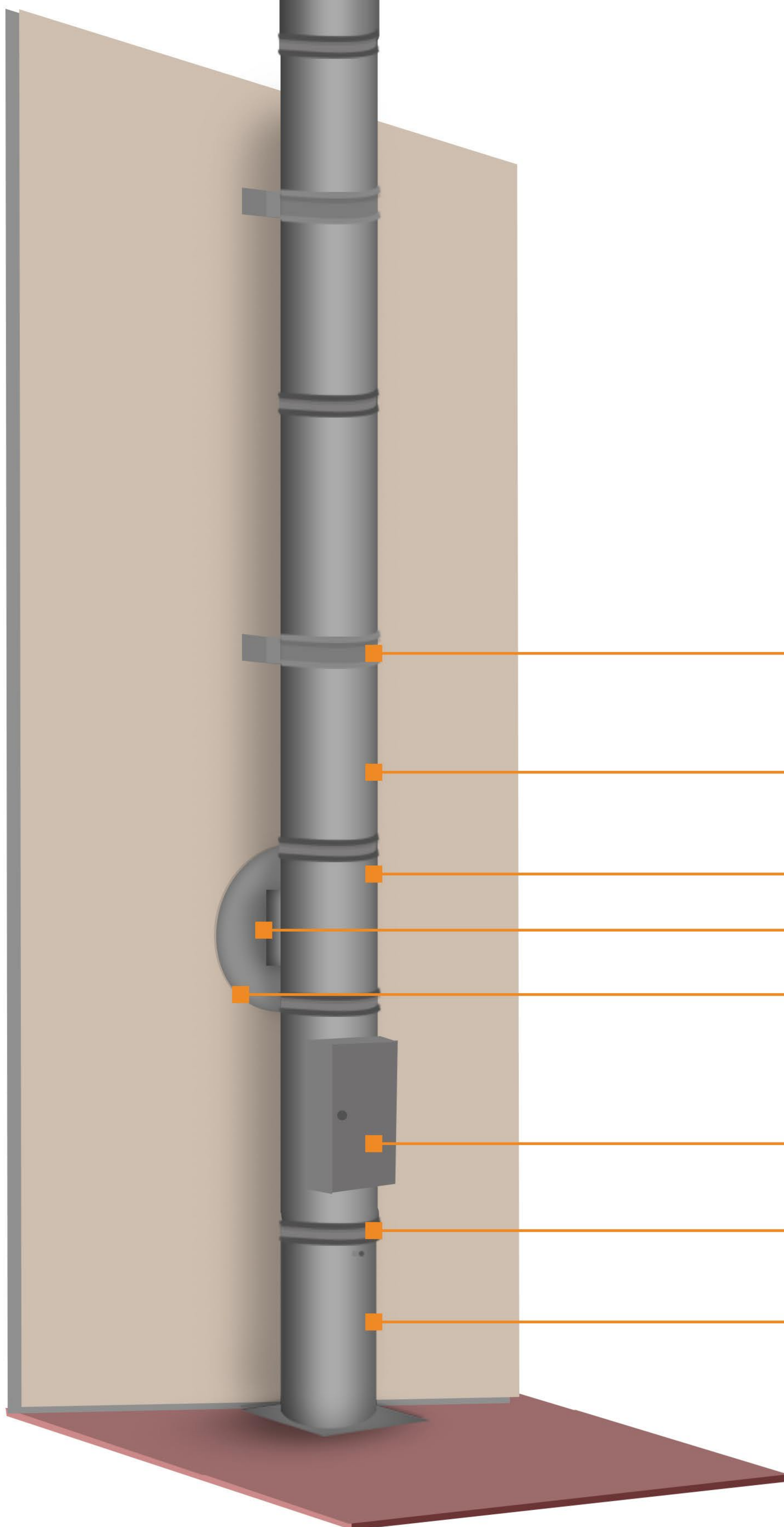
Klemband

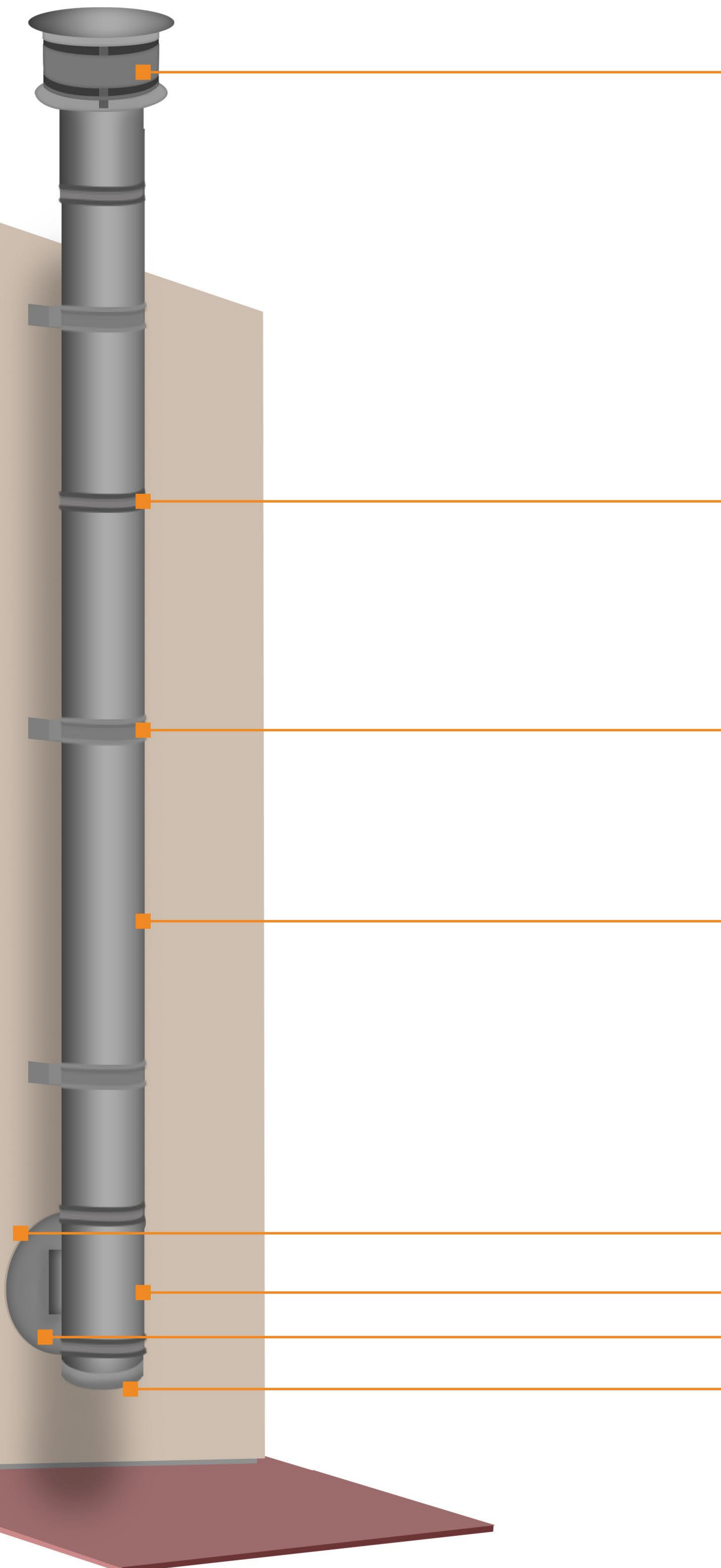
Gebruik klembanden om de dubbelwandige pijpen met elkaar te verbinden. Het aantal klembanden zijn afhankelijk van het aantal dubbelwandige elementen.



Inkortbare bodemplaat met condensuitloop

Zoals de titel al zegt, is deze bodemplaat voorzien van een condensuitloop om eenvoudig het eventuele water weg te voeren.





Trekcap
Houdt niet alleen regen tegen, maar zorgt ook voor een goede trek in het complete rookkanaal.

Klemband
Gebruik klembanden om de dubbelwandige pijpen met elkaar te verbinden. Het aantal klembanden zijn afhankelijk van het aantal dubbelwandige elementen.

Muurbeugel
In diverse afstanden verkrijgbaar. Belangrijk is dat het kanaal na elk bevestigingspunt, elke 2 meter wordt ondersteund door een muurbeugel.

Dubbelwandig rookkanaal
Vanaf de vertrekplaat of nisbus zult u een dubbelwandig rookkanaal installeren. Het aantal klembanden zijn afhankelijk van het aantal dubbelwandige elementen.

Wanddoorvoer inkortbaar, met verloop EW-DW
Deze wordt door de muur geïnstalleerd en kan worden aangesloten op het T-stuk.

T-Stuk 90° graden
Deze wordt aangesloten op de wanddoorvoer.

Wandrozet
Om het gat waar de nisbus doorheen gaat, af te dichten.

T-Stuk deksel
Eenvoudig te bevestigen en vast te zetten met een klemband. Om gemakkelijk uw kanaal te reinigen, hoeft u enkel de deksel van het T-stuk af te draaien. Tevens is de deksel verkrijgbaar met condensuitloop